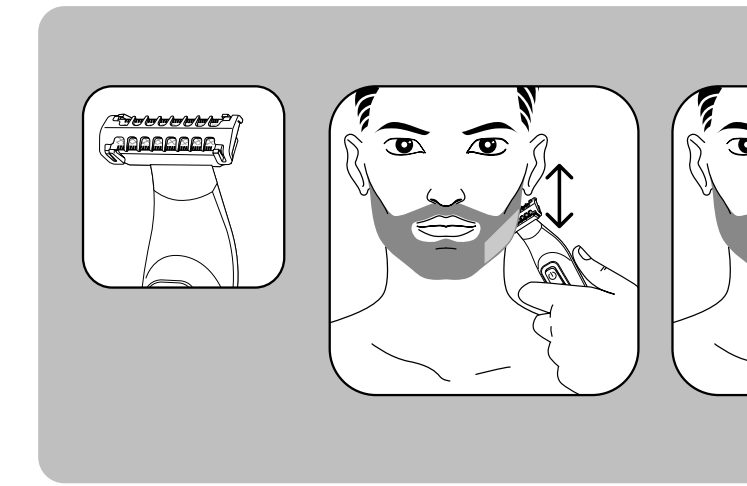


Read the instructions before use to avoid any danger due to misuse.



Read the instructions before use to avoid any danger due to misuse.

Lisez les instructions avant d'utiliser l'appareil et évitez tout danger dû à une mauvaise utilisation.

Tondeuse hybride

CONSEILS DE SÉCURITÉ

- Pour votre sécurité, cet appareil est conforme aux normes et réglementations applicables (Directives Basses Tension, Compatibilité Electromagnétique, Environment,...). Vérifiez que la tension de votre installation électrique correspond à celle de votre appareil.
- Toute erreur de branchement peut causer des dommages irréversibles non couverts par la garantie.
- L'installation de l'appareil et son utilisation doit toutefois être conforme aux normes en vigueur dans votre pays.
- Cette tondeuse barbe peut être utilisée par des enfants âgés d'au moins 3 ans sous surveillance.
- Cet appareil peut être utilisé par des enfants âgés de 8 ans et plus et des personnes ayant des capacités physiques, sensorielles ou mentales réduites ou un manque d'expérience et de connaissances, s'ils ont reçu un encadrement ou des instructions concernant l'utilisation de l'appareil en toute sécurité et comprennent les risques encourus. Les enfants ne doivent pas jouer avec l'appareil. Les risques ne doivent ni nettoyer l'appareil ni s'occuper de son entretien sans surveillance. Il convient de surveiller les enfants pour s'assurer qu'ils ne jouent pas avec l'appareil.
- Si le câble d'alimentation est endommagé, il doit être remplacé par le fabricant, son service après vente ou des personnes de qualification simlaire afin d'éviter un danger.

- MISE EN GARDE** : Les parties tenues à la main doivent être débranchées avant le nettoyage sous l'eau. Convient pour utilisation dans la baignoire et sous la douche. Convient pour le nettoyage sous un robinet d'eau.

- MISE EN GARDE** : Pour le rechargement de la batterie, utilisez uniquement l'unité d'alimentation amovible fournie avec l'appareil.
- ✂️ Unité d'alimentation amovible 0950 : L'appareil doit être exclusivement utilisé avec le bloc d'alimentation fourni 0950.
- Cet appareil contient des batteries qui ne peuvent être remplacées que par des personnes qualifiées.
- L'appareil doit être déconnecté du réseau d'alimentation lorsqu'on retire la batterie.

- La batterie doit être retirée de l'appareil avant que celui-ci ne soit mis au rebut.
- L'appareil n'est pas prévu pour fonctionner en charge.
- La batterie doit être éliminée de façon sûre.
- Cet appareil n'est pas prévu pour être utilisé par des personnes (y compris les enfants) dont les capacités physiques, sensorielles ou mentales sont réduites, ou des personnes dénuées d'expérience ou de connaissances, sauf si elles ont pu bénéficier, par l'intermédiaire d'une personne responsable de leur sécurité, d'une surveillance ou d'instructions préalables concernant l'utilisation de l'appareil. Il convient de surveiller les enfants pour s'assurer qu'ils ne jouent pas avec l'appareil.
- *N'utilisez pas votre appareil et contactez un Centre Service Agréé si :
 - votre appareil est tombé en panne,
 - s'il ne fonctionne pas normalement.
 - L'appareil doit être débranché :
 - avant le nettoyage et l'entretien,
 - en cas d'anomalie de fonctionnement,
 - dès que vous avez terminé de l'utiliser.
 - Ne pas utiliser si le cordon est endommagé.
 - Ne pas débrancher en tirant sur le cordon, mais en tirant par la prise.
 - Ne pas utiliser de prolongateur électrique.
 - Ne pas nettoyer avec des produits abrasifs ou corrosifs.
 - Ne pas utiliser par température supérieure à 35°C.

- Cet appareil doit être débranché après usage, avant nettoyage et en cas de fonctionnement anormal
- Nettoyer les lames de la tondeuse avec la brosette fournie après chaque utilisation

GARANTIE

Votre appareil est destiné à un usage domestique seulement. Il ne peut être utilisé à des fins professionnelles. La garantie devient nulle et invalide en cas d'utilisation incorrecte.

MISE EN GARDE : avant toute utilisation, veillez à bien charger votre appareil. Cet appareil ne fonctionne pas sur secteur.

PARTICIPONS À LA PROTECTION DE L'ENVIRONNEMENT !

- Vous pouvez apporter de nombreux matériaux valorisables ou recyclables. Contactez celui-ci dans un point de collecte ou à défaut dans un centre service agréé pour que son traitement soit effectué.
- Recyclage des batteries. Pour le retrait des accus Li-ION, déchargez complètement les accus avant démontage. Ouvrir les boîtiers de l'appareil avec un outil, coupez les connexions, recyclez les accus de façon sûre.

Ces instructions sont également disponibles sur notre site internet www.rowenta.com

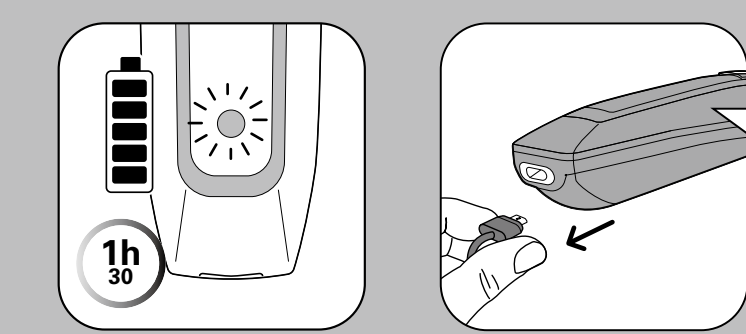
EN Read the instructions before use to avoid any danger due to misuse.

FR Lisez les instructions avant d'utiliser l'appareil et évitez tout danger dû à une mauvaise utilisation.

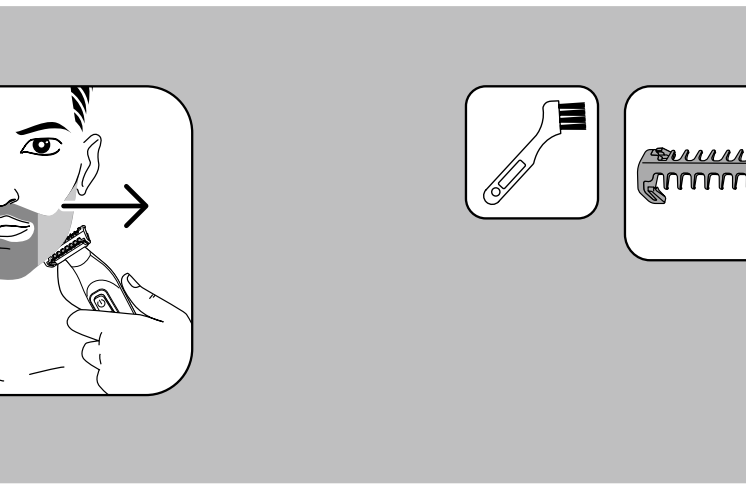
DE Lesen Sie vor der Benutzung des Geräts die Anweisungen durch, um jedes Risiko durch unsachgemäßen Gebrauch auszuschließen.

ES Lea las instrucciones antes de utilizar el aparato y evite cualquier peligro debido a un mal uso.

IT Leggete le istruzioni prima di utilizzare l'apparecchio per evitare pericoli dovuti a un utilizzo sbagliato.



Read the instructions before use to avoid any danger due to misuse.



Read the instructions before use to avoid any danger due to misuse.

Lisez les instructions avant d'utiliser l'appareil et évitez tout danger dû à une mauvaise utilisation.

Lisez les instructions avant d'utiliser l'appareil et évitez tout danger dû à une mauvaise utilisation.

- made by children without supervision.
- If the supply cord is damaged, it must be replaced by the manufacturer, its service agent or similarly qualified persons in order to avoid a hazard.
- WARNING**: The parts held in the hand must be unplugged before being cleaned with water. Suitable for a use in the bathtub or under the shower. May be cleaned under running water.
- WARNING**: For the purposes of recharging the battery, only use the detachable supply unit provided with this appliance.
- ✂️ Detachable supply unit 0950: The appliance must only be used with the power pack supplied 0950.
- This appliance contains batteries that are only replaceable by skilled persons.
- The appliance must be disconnected from the supply mains when removing the battery.
- The battery must be removed from the appliance before it is scrapped.
- The appliance is not intended to operate while loading.
- The battery is to be disposed of safely.
- This appliance is not intended for use by persons (including children) with reduced physical, sensory or mental capabilities, or lack of experience and knowledge, unless they have been given supervision or instruction concerning use of the appliance by a person responsible for their safety.
- Children should be supervised to ensure that they do not play with the appliance.
- *Stop using your appliance and contact an Authorised Service Centre if:
 - your appliance has fallen.
 - it does not work correctly.
 - The appliance must be unplugged:
 - before cleaning and maintenance procedures.
 - if it is not working correctly.
 - as soon as you have finished using it.
 - if you leave the room, even momentarily.
 - Do not use if the cord is damaged.
 - Do not unplug by pulling on the cord, rather pull out by the plug.
 - Do not use an electrical extension lead.
 - Do not clean with abrasive or corrosive products.
 - Do not use at temperatures above 35°C.
 - Do not use with a power supply extension cord.
- The appliance must be unplugged after use, before cleaning or in case of abnormal functioning.
- Clean your hair clipper blades with a small brush after each used

GARANTIE

Your appliance is designed for use in the home only. It should be not used for professional purposes. The guarantee becomes null and void in the case of improper usage.

ENVIRONNEMENT PROTECTION FIRST !

- Your appliance contains valuable materials which can be recovered or recycled.
- Leave it at a local civic waste collection point.
- Recycling the batteries. Before removing the Li-ION batteries, discharge them completely. Open the battery compartment using a tool, cut all the connections and then recycle the batteries in a safe manner.

These instructions are also available on our website www.rowenta.com

DE Lesen Sie vor der Benutzung des Geräts die Anweisungen durch, um jedes Risiko durch unsachgemäßen Gebrauch auszuschließen.

ES Lea las instrucciones antes de utilizar el aparato y evite cualquier peligro debido a un mal uso.

IT Leggete le istruzioni prima di utilizzare l'apparecchio per evitare pericoli dovuti a un utilizzo sbagliato.

EN Read the instructions before use to avoid any danger due to misuse.

FR Lisez les instructions avant d'utiliser l'appareil et évitez tout danger dû à une mauvaise utilisation.

DE Lesen Sie vor der Benutzung des Geräts die Anweisungen durch, um jedes Risiko durch unsachgemäßen Gebrauch auszuschließen.

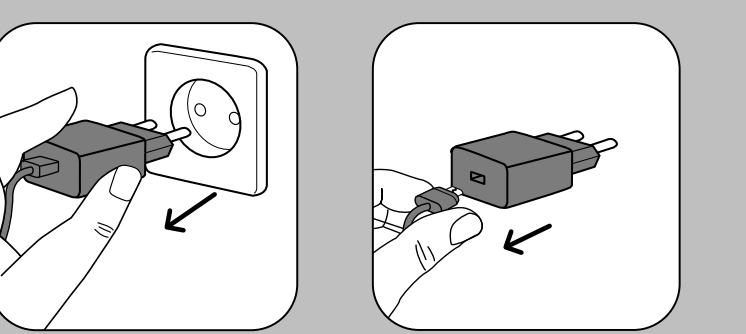
ES Lea las instrucciones antes de utilizar el aparato y evite cualquier peligro debido a un mal uso.

IT Leggete le istruzioni prima di utilizzare l'apparecchio per evitare pericoli dovuti a un utilizzo sbagliato.

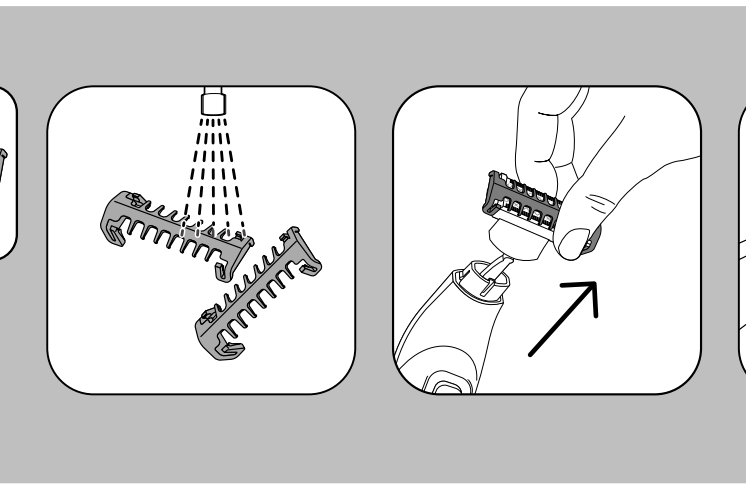
EN Read the instructions before use to avoid any danger due to misuse.

FR Lisez les instructions avant d'utiliser l'appareil et évitez tout danger dû à une mauvaise utilisation.

DE Lesen Sie vor der Benutzung des Geräts die Anweisungen durch, um jedes Risiko durch unsachgemäßen Gebrauch auszuschließen.



Read the instructions before use to avoid any danger due to misuse.



Read the instructions before use to avoid any danger due to misuse.

Lisez les instructions avant d'utiliser l'appareil et évitez tout danger dû à une mauvaise utilisation.

Lisez les instructions avant d'utiliser l'appareil et évitez tout danger dû à une mauvaise utilisation.

Lisez les instructions avant d'utiliser l'appareil et évitez tout danger dû à une mauvaise utilisation.

Lisez les instructions avant d'utiliser l'appareil et évitez tout danger dû à une mauvaise utilisation.

Lisez les instructions avant d'utiliser l'appareil et évitez tout danger dû à une mauvaise utilisation.

Lisez les instructions avant d'utiliser l'appareil et évitez tout danger dû à une mauvaise utilisation.

Lisez les instructions avant d'utiliser l'appareil et évitez tout danger dû à une mauvaise utilisation.

Lisez les instructions avant d'utiliser l'appareil et évitez tout danger dû à une mauvaise utilisation.

Hybride tondeuse

ENVIRONNEMENT PROTECTION FIRST !

ES Lea las instrucciones antes de utilizar el aparato y evite cualquier peligro debido a un mal uso.

IT Leggete le istruzioni prima di utilizzare l'apparecchio per evitare pericoli dovuti a un utilizzo sbagliato.

EN Read the instructions before use to avoid any danger due to misuse.

FR Lisez les instructions avant d'utiliser l'appareil et évitez tout danger dû à une mauvaise utilisation.

DE Lesen Sie vor der Benutzung des Geräts die Anweisungen durch, um jedes Risiko durch unsachgemäßen Gebrauch auszuschließen.

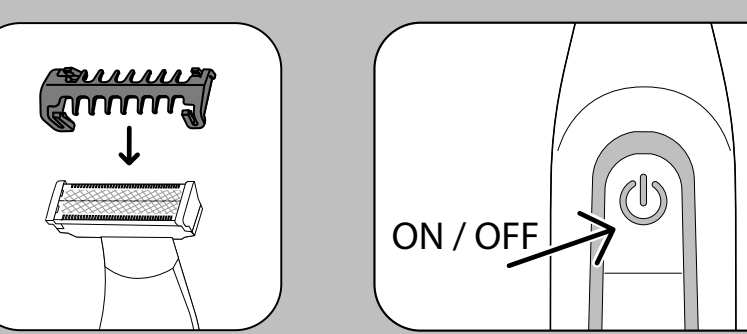
ES Lea las instrucciones antes de utilizar el aparato y evite cualquier peligro debido a un mal uso.

IT Leggete le istruzioni prima di utilizzare l'apparecchio per evitare pericoli dovuti a un utilizzo sbagliato.

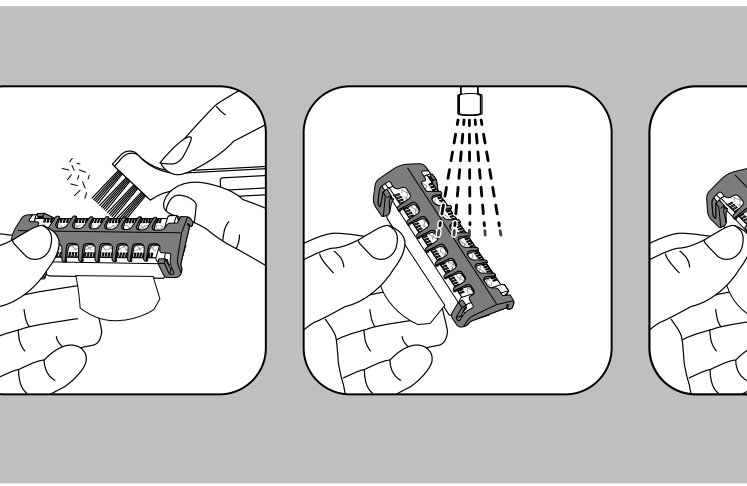
EN Read the instructions before use to avoid any danger due to misuse.

FR Lisez les instructions avant d'utiliser l'appareil et évitez tout danger dû à une mauvaise utilisation.

DE Lesen Sie vor der Benutzung des Geräts die Anweisungen durch, um jedes Risiko durch unsachgemäßen Gebrauch auszuschließen.



Read the instructions before use to avoid any danger due to misuse.



Read the instructions before use to avoid any danger due to misuse.

Lisez les instructions avant d'utiliser l'appareil et évitez tout danger dû à une mauvaise utilisation.

Lisez les instructions avant d'utiliser l'appareil et évitez tout danger dû à une mauvaise utilisation.

Lisez les instructions avant d'utiliser l'appareil et évitez tout danger dû à une mauvaise utilisation.

Lisez les instructions avant d'utiliser l'appareil et évitez tout danger dû à une mauvaise utilisation.

Lisez les instructions avant d'utiliser l'appareil et évitez tout danger dû à une mauvaise utilisation.

Lisez les instructions avant d'utiliser l'appareil et évitez tout danger dû à une mauvaise utilisation.

Lisez les instructions avant d'utiliser l'appareil et évitez tout danger dû à une mauvaise utilisation.

Lisez les instructions avant d'utiliser l'appareil et évitez tout danger dû à une mauvaise utilisation.

Lisez les instructions avant d'utiliser l'appareil et évitez tout danger dû à une mauvaise utilisation.

Lisez les instructions avant d'utiliser l'appareil et évitez tout danger dû à une mauvaise utilisation.

Lisez les instructions avant d'utiliser l'appareil et évitez tout danger dû à une mauvaise utilisation.

Lisez les instructions avant d'utiliser l'appareil et évitez tout danger dû à une mauvaise utilisation.

Lisez les instructions avant d'utiliser l'appareil et évitez tout danger dû à une mauvaise utilisation.

Lisez les instructions avant d'utiliser l'appareil et évitez tout danger dû à une mauvaise utilisation.

Lisez les instructions avant d'utiliser l'appareil et évitez tout danger dû à une mauvaise utilisation.

Lisez les instructions avant d'utiliser l'appareil et évitez tout danger dû à une mauvaise utilisation.

Lisez les instructions avant d'utiliser l'appareil et évitez tout danger dû à une mauvaise utilisation.

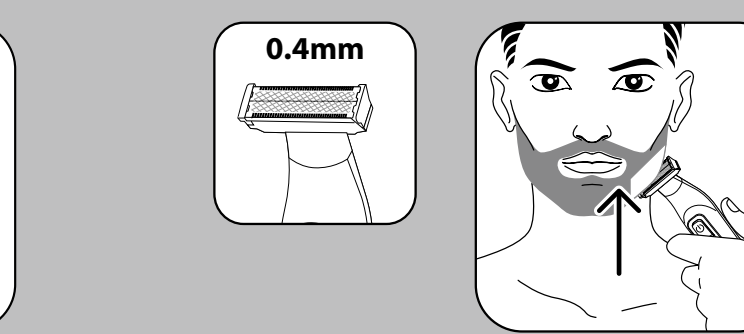
Lisez les instructions avant d'utiliser l'appareil et évitez tout danger dû à une mauvaise utilisation.

Lisez les instructions avant d'utiliser l'appareil et évitez tout danger dû à une mauvaise utilisation.

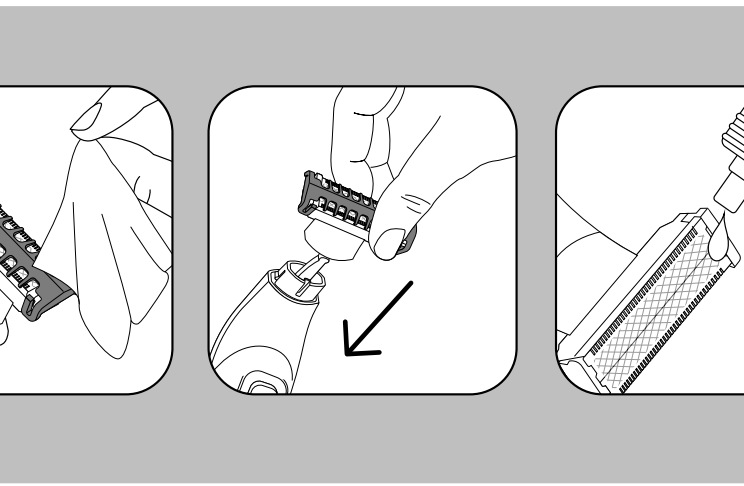
Lisez les instructions avant d'utiliser l'appareil et évitez tout danger dû à une mauvaise utilisation.

Lisez les instructions avant d'utiliser l'appareil et évitez tout danger dû à une mauvaise utilisation.

Lisez les instructions avant d'utiliser l'appareil et évitez tout danger dû à une mauvaise utilisation.



Read the instructions before use to avoid any danger due to misuse.



Read the instructions before use to avoid any danger due to misuse.

Lisez les instructions avant d'utiliser l'appareil et évitez tout danger dû à une mauvaise utilisation.

Lisez les instructions avant d'utiliser l'appareil et évitez tout danger dû à une mauvaise utilisation.

Lisez les instructions avant d'utiliser l'appareil et évitez tout danger dû à une mauvaise utilisation.

Lisez les instructions avant d'utiliser l'appareil et évitez tout danger dû à une mauvaise utilisation.

Lisez les instructions avant d'utiliser l'appareil et évitez tout danger dû à une mauvaise utilisation.

Lisez les instructions avant d'utiliser l'appareil et évitez tout danger dû à une mauvaise utilisation.

Lisez les instructions avant d'utiliser l'appareil et évitez tout danger dû à une mauvaise utilisation.

Lisez les instructions avant d'utiliser l'appareil et évitez tout danger dû à une mauvaise utilisation.

Lisez les instructions avant d'utiliser l'appareil et évitez tout danger dû à une mauvaise utilisation.

Lisez les instructions avant d'utiliser l'appareil et évitez tout danger dû à une mauvaise utilisation.

Lisez les instructions avant d'utiliser l'appareil et évitez tout danger dû à une mauvaise utilisation.

Lisez les instructions avant d'utiliser l'appareil et évitez tout danger dû à une mauvaise utilisation.

Lisez les instructions avant d'utiliser l'appareil et évitez tout danger dû à une mauvaise utilisation.

Lisez les instructions avant d'utiliser l'appareil et évitez tout danger dû à une mauvaise utilisation.

Lisez les instructions avant d'utiliser l'appareil et évitez tout danger dû à une mauvaise utilisation.

Lisez les instructions avant d'utiliser l'appareil et évitez tout danger dû à une mauvaise utilisation.

Lisez les instructions avant d'utiliser l'appareil et évitez tout danger dû à une mauvaise utilisation.

Lisez les instructions avant d'utiliser l'appareil et évitez tout danger dû à une mauvaise utilisation.

Lisez les instructions avant d'utiliser l'appareil et évitez tout danger dû à une mauvaise utilisation.

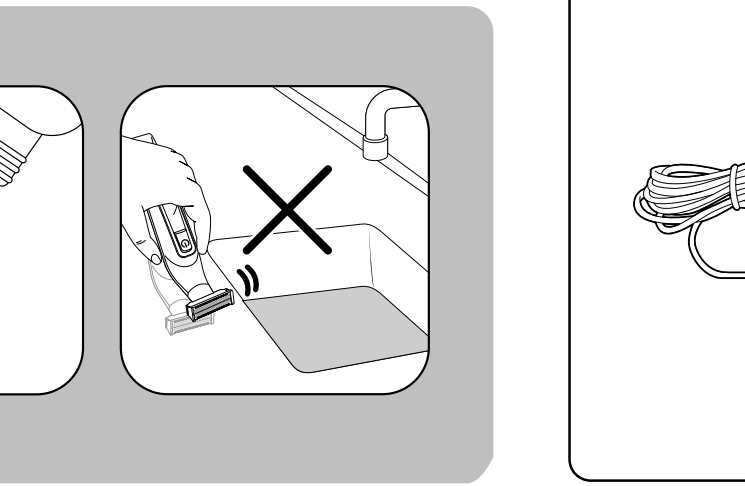
Lisez les instructions avant d'utiliser l'appareil et évitez tout danger dû à une mauvaise utilisation.

Lisez les instructions avant d'utiliser l'appareil et évitez tout danger dû à une mauvaise utilisation.

Lisez les instructions avant d'utiliser l'appareil et évitez tout danger dû à une mauvaise utilisation.



Read the instructions before use to avoid any danger due to misuse.



Read the instructions before use to avoid any danger due to misuse.

Lisez les instructions avant d'utiliser l'appareil et évitez tout danger dû à une mauvaise utilisation.

Lisez les instructions avant d'utiliser l'appareil et évitez tout danger dû à une mauvaise utilisation.

Lisez les instructions avant d'utiliser l'appareil et évitez tout danger dû à une mauvaise utilisation.

Lisez les instructions avant d'utiliser l'appareil et évitez tout danger dû à une mauvaise utilisation.

Lisez les instructions avant d'utiliser l'appareil et évitez tout danger dû à une mauvaise utilisation.

Lisez les instructions avant d'utiliser l'appareil et évitez tout danger dû à une mauvaise utilisation.

Lisez les instructions avant d'utiliser l'appareil et évitez tout danger dû à une mauvaise utilisation.

Lisez les instructions avant d'utiliser l'appareil et évitez tout danger dû à une mauvaise utilisation.

Lisez les instructions avant d'utiliser l'appareil et évitez tout danger dû à une mauvaise utilisation.

Lisez les instructions avant d'utiliser l'appareil et évitez tout danger dû à une mauvaise utilisation.

Lisez les instructions avant d'utiliser l'appareil et évitez tout danger dû à une mauvaise utilisation.

Lisez les instructions avant d'utiliser l'appareil et évitez tout danger dû à une mauvaise utilisation.

Lisez les instructions avant d'utiliser l'appareil et évitez tout danger dû à une mauvaise utilisation.

Lisez les instructions avant d'utiliser l'appareil et évitez tout danger dû à une mauvaise utilisation.

Lisez les instructions avant d'utiliser l'appareil et évitez tout danger dû à une mauvaise utilisation.

Lisez les instructions avant d'utiliser l'appareil et évitez tout danger dû à une mauvaise utilisation.

Lisez les instructions avant d'utiliser l'appareil et évitez tout danger dû à une mauvaise utilisation.

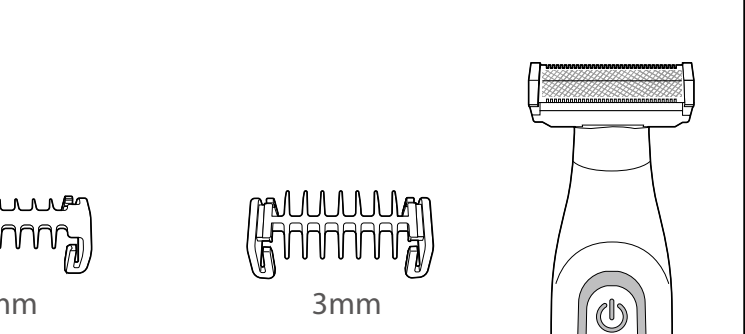
Lisez les instructions avant d'utiliser l'appareil et évitez tout danger dû à une mauvaise utilisation.

Lisez les instructions avant d'utiliser l'appareil et évitez tout danger dû à une mauvaise utilisation.

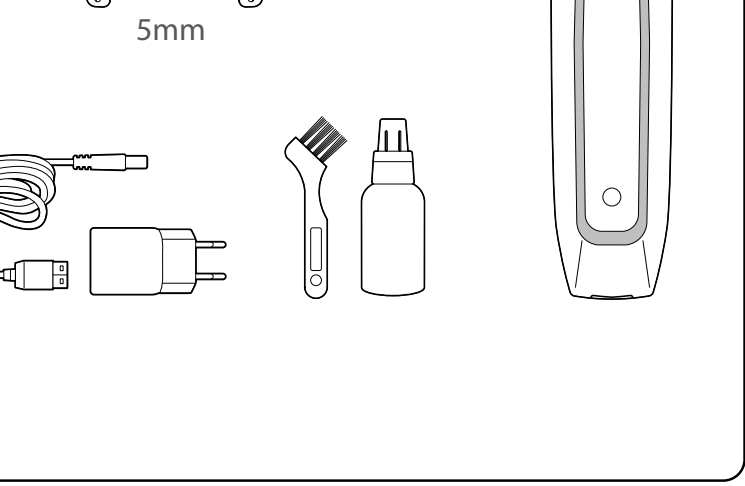
Lisez les instructions avant d'utiliser l'appareil et évitez tout danger dû à une mauvaise utilisation.

Lisez les instructions avant d'utiliser l'appareil et évitez tout danger dû à une mauvaise utilisation.

Lisez les instructions avant d'utiliser l'appareil et évitez tout danger dû à une mauvaise utilisation.



Read the instructions before use to avoid any danger due to misuse.



Read the instructions before use to avoid any danger due to misuse.

Lisez les instructions avant d'utiliser l'appareil et évitez tout danger dû à une mauvaise utilisation.

Lisez les instructions avant d'utiliser l'appareil et évitez tout danger dû à une mauvaise utilisation.

Lisez les instructions avant d'utiliser l'appareil et évitez tout danger dû à une mauvaise utilisation.

Lisez les instructions avant d'utiliser l'appareil et évitez tout danger dû à une mauvaise utilisation.

Lisez les instructions avant d'utiliser l'appareil et évitez tout danger dû à une mauvaise utilisation.

Lisez les instructions avant d'utiliser l'appareil et évitez tout danger dû à une mauvaise utilisation.

Lisez les instructions avant d'utiliser l'appareil et évitez tout danger dû à une mauvaise utilisation.

Lisez les instructions avant d'utiliser l'appareil et évitez tout danger dû à une mauvaise utilisation.

Lisez les instructions avant d'utiliser l'appareil et évitez tout danger dû à une mauvaise utilisation.

Lisez les instructions avant d'utiliser l'appareil et évitez tout danger dû à une mauvaise utilisation.

Lisez les instructions avant d'utiliser l'appareil et évitez tout danger dû à une mauvaise utilisation.

Lisez les instructions avant d'utiliser l'appareil et évitez tout danger dû à une mauvaise utilisation.

Lisez les instructions avant d'utiliser l'appareil et évitez tout danger dû à une mauvaise utilisation.

Lisez les instructions avant d'utiliser l'appareil et évitez tout danger dû à une mauvaise utilisation.

Lisez les instructions avant d'utiliser l'appareil et évitez tout danger dû à une mauvaise utilisation.

Lisez les instructions avant d'utiliser l'appareil et évitez tout danger dû à une mauvaise utilisation.

Lisez les instructions avant d'utiliser l'appareil et évitez tout danger dû à une mauvaise utilisation.

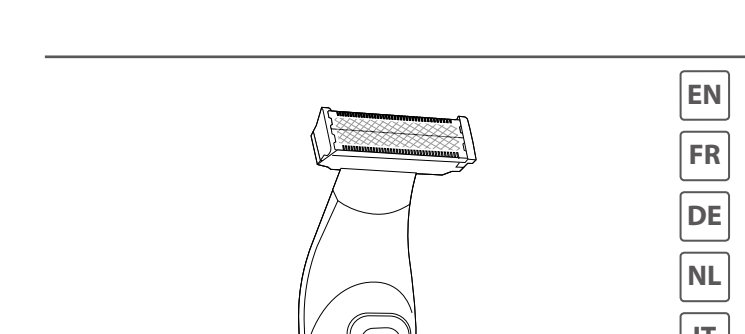
Lisez les instructions avant d'utiliser l'appareil et évitez tout danger dû à une mauvaise utilisation.

Lisez les instructions avant d'utiliser l'appareil et évitez tout danger dû à une mauvaise utilisation.

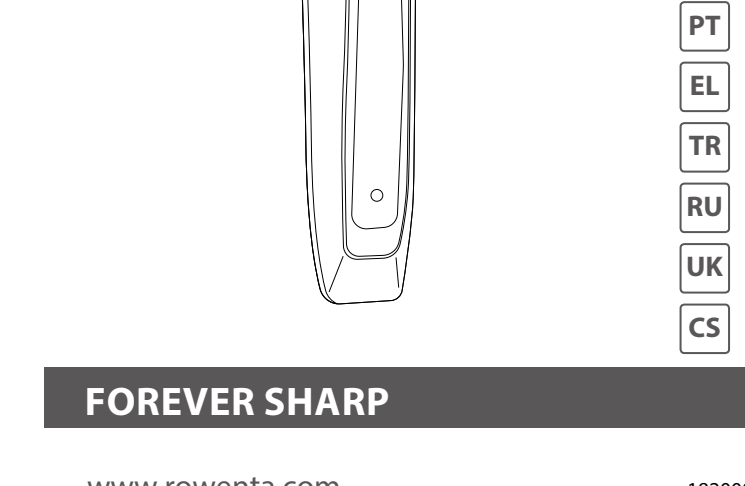
Lisez les instructions avant d'utiliser l'appareil et évitez tout danger dû à une mauvaise utilisation.

Lisez les instructions avant d'utiliser l'appareil et évitez tout danger dû à une mauvaise utilisation.

Lisez les instructions avant d'utiliser l'appareil et évitez tout danger dû à une mauvaise utilisation.



Read the instructions before use to avoid any danger due to misuse.



Read the instructions before use to avoid any danger due to misuse.

Lisez les instructions avant d'utiliser l'appareil et évitez tout danger dû à une mauvaise utilisation.

Lisez les instructions avant d'utiliser l'appareil et évitez tout danger dû à une mauvaise utilisation.

Lisez les instructions avant d'utiliser l'appareil et évitez tout danger dû à une mauvaise utilisation.

Lisez les instructions avant d'utiliser l'appareil et évitez tout danger dû à une mauvaise utilisation.

Lisez les instructions avant d'utiliser l'appareil et évitez tout danger dû à une mauvaise utilisation.

Lisez les instructions avant d'utiliser l'appareil et évitez tout danger dû à une mauvaise utilisation.

Lisez les instructions avant d'utiliser l'appareil et évitez tout danger dû à une mauvaise utilisation.

Lisez les instructions avant d'utiliser l'appareil et évitez tout danger dû à une mauvaise utilisation.

Lisez les instructions avant d'utiliser l'appareil et évitez tout danger dû à une mauvaise utilisation.

Lisez les instructions avant d'utiliser l'appareil et évitez tout danger dû à une mauvaise utilisation.

Lisez les instructions avant d'utiliser l'appareil et évitez tout danger dû à une mauvaise utilisation.

Lisez les instructions avant d'utiliser l'appareil et évitez tout danger dû à une mauvaise utilisation.

Lisez les instructions avant d'utiliser l'appareil et évitez tout danger dû à une mauvaise utilisation.

Lisez les instructions avant d'utiliser l'appareil et évitez tout danger dû à une mauvaise utilisation.

Lisez les instructions avant d'utiliser l'appareil et évitez tout danger dû à une mauvaise utilisation.

Lisez les instructions avant d'utiliser l'appareil et évitez tout danger dû à une mauvaise utilisation.

Lisez les instructions avant d'utiliser l'appareil et évitez tout danger dû à une mauvaise utilisation.

Lisez les instructions avant d'utiliser l'appareil et évitez tout danger dû à une mauvaise utilisation.

Lisez les instructions avant d'utiliser l'appareil et évitez tout danger dû à une mauvaise utilisation.

Lisez les instructions avant d'utiliser l'appareil et évitez tout danger dû à une mauvaise utilisation.

Lisez les instructions avant d'util

